

**Instalacje**



SIECI GAZOWE



SIECI WODOCIĄGOWE



SIECI KANALIZACYJNE



SIECI CIEPŁOWNICZE



DROGOWNICTWO

SKŁADY „KROPELEK”

SKŁADY „PECEFAŁ”

SKŁADY „ŻELIWIARZ”

**1. 225. I. CENNIK PODSTAWOWY SIECI GAZOWE**  
**KUREK KULOWY G TRÓJDROŻNY POZIOMY WKHL KARTA A**  
EDYCJA I 2012. STAN NA DZIEŃ 2012.12.01

KUREK KULOWY TRÓJDROŻNY  
"POZIOMY" TYP HL

THREE-WAY "HORIZONTAL"  
BALL VALVE HL-TYPE

ШАРОВЫЙ КРАН ТРЕХХОДОВОЙ  
ГОРИЗОНТАЛЬНЫЙ ШАР Г-ОБРАЗНЫЙ

**WK-HL**  
DN15 – DN150



Zastosowanie / Application / Применение

Fluidy grupy 1 i 2 wg Dyrektywy 97/23/WE / Fluids in group 1 and 2 according to Directive 97/23/EC / Среды группы 1 и 2 согласно директиве 97/23/ЕС

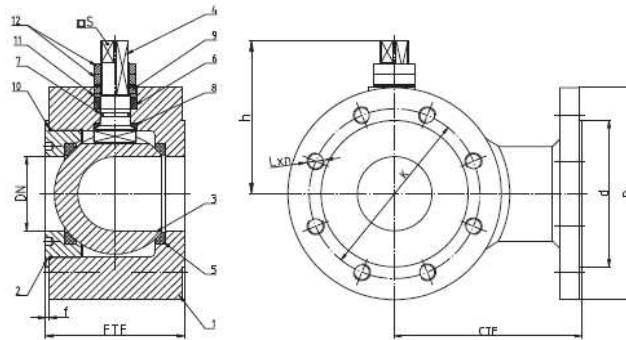


Tabela wymiarowa / Dimensions / Размеры

DN	PS (bar)	FTF (mm)	CTF (mm)	D (mm)	d (mm)	l (mm)	K (mm)	L (mm)	n (kolec)	h (mm)	S (mm)	Kvs (m³/h)	Waga (kg)	M (Nm)
65	16	106	150	185	122	2	145	M16	4	137	19			68
80	16	130	175	200	138	2	160	M16	8	144	19			126
100	16	160	180	220	158	2	180	M16	8	161	19			241
125	16	325	175	250	188	2	210	18	8	162,5	22			368
150	16	415	175	285	212	2	240	22	8	168,5	27			677

Kolektory przylacznikowe wg: / Flanged connections acc. to: / Фланцы согласно: PN-EN 1062-1:2001.  
Powierzchnia uszczelniająca kolektory typ B. / Flange facing type B. / Уплотнительная поверхность фланца тип В.  
M - Maksymalny moment otwarcia kurek kulowego / Maximal opening torque / Максимальный крутящий момент

TAŚMY I FOLIE  
BUDOWLANE

TAŚMY I FOLIE  
OPAKOWANIOWE

MATERIAŁY IZOLUJĄCE  
I USZCZELNIJĄCE

SYSTEMY DOCIEPLEŃ  
BUDYNKÓW

BEZPIECZEŃSTWO  
I HIGIENA PRACY

**INFORMACJE TECHNICZNE ORAZ WYCENY INWESTYCYJNE U NASZYCH DORADCÓW**



**Chemia**

**Kropelek:**

kontakt bezpośredni: +48 505 657 795

magazyn dla dostaw 114SIW: ul. Handlowa 2, 41-807 Zabrze  
sklad.kropelek.zabrze@orangeseven.pl

**Pecefał:**

kontakt bezpośredni: +48 505 657 795

magazyn dla dostaw 114SIK: ul. Handlowa 2, 41-807 Zabrze  
sklad.pecefal.zabrze@orangeseven.pl

**Żeliwiarz:**

kontakt bezpośredni: +48 505 657 795

magazyn dla dostaw 111SID: ul. Cegielnia Murcki 5, 40-749 Katowice  
sklad.zeliwiarz.katowice@orangeseven.pl

Adres do korespondencji i fakturowania: Orange Seven, ul. Opolskiego 1/21, 41-500 Chorzów

Instalacje:  
kontakt bezpośredni: +48 605 227 040

magazyn dla dostaw 110I: ul. Kościuszki 227, 40-600 Katowice  
magazyn.instalacje.katowice@orangeseven.pl

magazyn dla dostaw 210I: ul. Zakłiki z Mydlnik 16, 30-198 Kraków  
magazyn.instalacje.krakow@orangeseven.pl

Chemia:  
kontakt bezpośredni: +48 605 227 040

magazyn dla dostaw 110C: ul. Śląska 88, 40-742 Katowice  
magazyn.chemia.katowice@orangeseven.pl